

golden gate™

anterior plate system



ulrich medical® SPINAL SYSTEMS

System

System

- Endoskopisch anwendbares Plattensystem zur ventralen Stabilisierung der thorakalen und lumbalen Wirbelsäule
 - Zweiteiliges Plattendesign für freien Zugang zum Zwischenwirbelraum
 - Kanülierte, konisch zulaufende Polyaxialschrauben
 - Sichere, zentrale Distraction mit systemspezifischem Instrument
 - Perforierte Schraubenspitze zur Zementaugmentation
 - Einfache Handhabung
- Endoscopically applicable plate system for anterior stabilization of the thoracic and lumbar spine
 - Two-component plate design for free access to intervertebral space
 - Cannulated, conical polyaxial screws
 - Safe, centric expansion with system related instrument
 - Perforated screw tip for cement augmentation
 - Easy handling

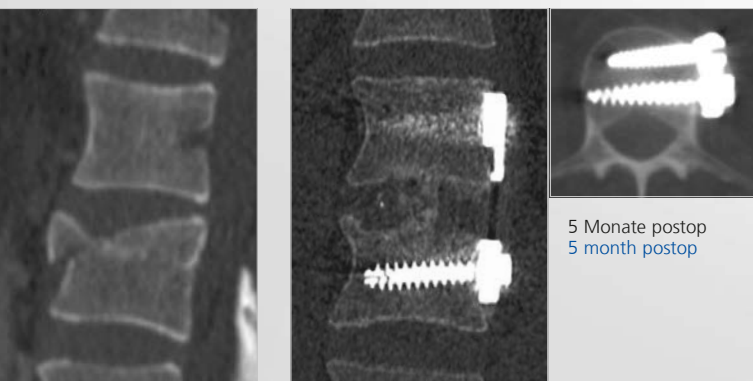


Indikationen

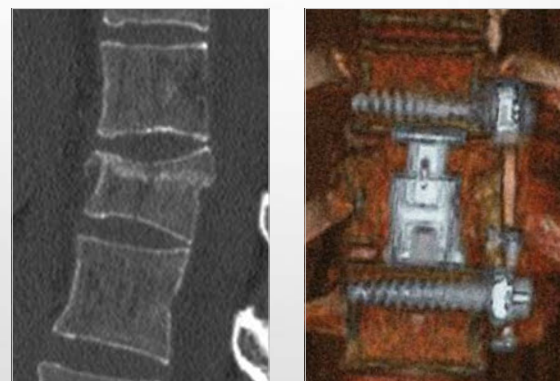
Indications

Posttraumatische Instabilitäten, degenerative Bandscheibenschäden (z. B. Spondylolisthese, Spondylolyse, spinale Stenose), Frakturen, spinale Tumore.

Posttraumatic instabilities, degenerative diseases (i.e. spondylolisthesis, spondylolysis, spinal stenosis), fractures, spinal tumors.



5 Monate postop
5 month postop



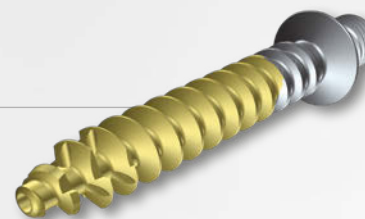
4 Tage postop
4 days postop

Inkomplette kraniale Berstungsfraktur LWK 3 (A 3.1)
Stabilisierung mit Knochenspan und golden gate
Kantonsspital Winterthur, Schweiz

Incomplete cranial burst fracture L3 (A 3.1)
Stabilization with bone graft and golden gate
Kantonsspital Winterthur, Schweiz

Inkomplette kraniale Berstungsfraktur BWK 12 (A 3.1)
Stabilisierung mit obeliscPRO und golden gate
Kantonsspital Winterthur, Schweiz

Incomplete cranial burst fracture T12 (A 3.1)
Stabilization with obeliscPRO and golden gate
Kantonsspital Winterthur, Schweiz



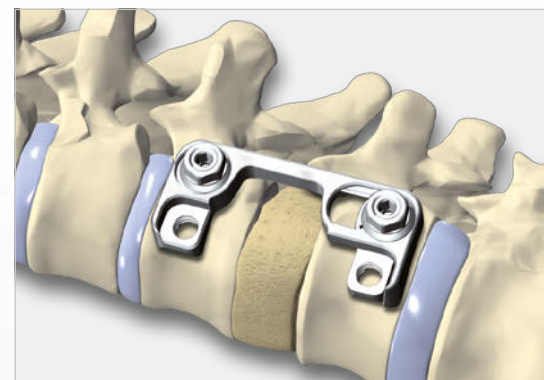
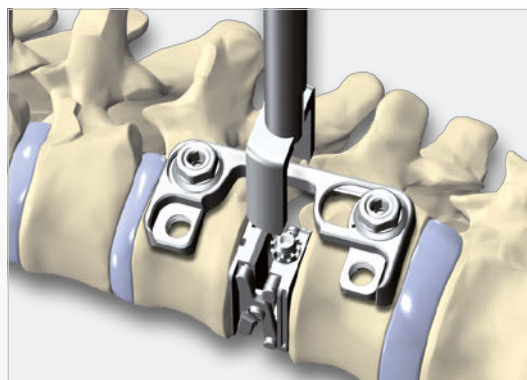
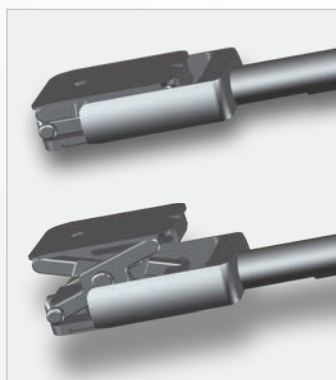
Vorteile Advantages

Sicherheit und Stabilität

- Uneingeschränktes Arbeits- und Sichtfeld durch zweiteiliges Plattensystem
- Sichere Distraction über angrenzende Wirbelkörperdeckplatten mit systemspezifischem Distractionsinstrument
- Implantation des Bandscheibenersatzes nach Vorfixierung der C-Platte
- Kanülierte Schrauben und Instrumente für minimal-invasive Anwendung
- Perforierte Schraubenspitze zur optionalen Zementaugmentation
- Metrisches Schraubengewinde für Backout-Schutz
- Farbcodierung
- Hohe Anwendungssicherheit

Safety and stability

- Unlimited working field due to two-component plate system
- Safe expansion via adjacent vertebral body plates using the system related instrument
- Implantation of bone graft/cage after prefixation of golden gate C-plate
- Cannulated screws and instruments for minimally-invasive approach
- Perforated screw tip for cement augmentation
- Metric screw thread for backout protection
- Color-coding
- High application reliability



Einfach und zeitsparend

- Wenig OP-Schritte
- Wenig Instrumente
- Anwenderfreundlich

Simple and timesaving

- Few surgical steps
- Few instruments
- Easy to use



Komponenten

Components

Implantate Implants	Länge Length	Artikelnummer Product number
golden gate C-Platte, A golden gate C-plate, A	45 mm	CS 3601-045-A
golden gate C-Platte, B golden gate C-plate, B	45 mm	CS 3601-045-B
golden gate C-Platte, A golden gate C-plate, A	50 mm	CS 3601-050-A
golden gate C-Platte, B golden gate C-plate, B	50 mm	CS 3601-050-B
golden gate C-Platte, A golden gate C-plate, A	55 mm	CS 3601-055-A
golden gate C-Platte, B golden gate C-plate, B	55 mm	CS 3601-055-B
golden gate C-Platte, A golden gate C-plate, A	60 mm	CS 3601-060-A
golden gate C-Platte, B golden gate C-plate, B	60 mm	CS 3601-060-B
golden gate C-Platte, A golden gate C-plate, A	70 mm	CS 3601-070-A
golden gate C-Platte, B golden gate C-plate, B	70 mm	CS 3601-070-B
golden gate C-Platte, A golden gate C-plate, A	80 mm	CS 3601-080-A
golden gate C-Platte, B golden gate C-plate, B	80 mm	CS 3601-080-B
golden gate C-Platte, A golden gate C-plate, A	90 mm	CS 3601-090-A
golden gate C-Platte, B golden gate C-plate, B	90 mm	CS 3601-090-B
golden gate C-Platte, A golden gate C-plate, A	100 mm	CS 3601-100-A
golden gate C-Platte, B golden gate C-plate, B	100 mm	CS 3601-100-B
golden gate C-Platte, A golden gate C-plate, A	110 mm	CS 3601-110-A
golden gate C-Platte, B golden gate C-plate, B	110 mm	CS 3601-110-B
golden gate C-Platte, A golden gate C-plate, A	120 mm	CS 3601-120-A
golden gate C-Platte, B golden gate C-plate, B	120 mm	CS 3601-120-B
golden gate C-Platte, A golden gate C-plate, A	130 mm	CS 3601-130-A
golden gate C-Platte, B golden gate C-plate, B	130 mm	CS 3601-130-B
gate	45 mm	CS 3603-045
gate	50 mm	CS 3603-050
gate	55 mm	CS 3603-055
gate	60 mm	CS 3603-060
gate	70 mm	CS 3603-070
gate	80 mm	CS 3603-080
gate	90 mm	CS 3603-090
gate	100 mm	CS 3603-100
gate	110 mm	CS 3603-110
gate	120 mm	CS 3603-120
gate	130 mm	CS 3603-130
golden gate Schraube, polyaxial golden gate screw, polyaxial	25 mm	CS 3607-025
golden gate Schraube, polyaxial golden gate screw, polyaxial	30 mm	CS 3607-030
golden gate Schraube, polyaxial golden gate screw, polyaxial	35 mm	CS 3607-035
golden gate Schraube, polyaxial golden gate screw, polyaxial	40 mm	CS 3607-040
golden gate Schraube, polyaxial golden gate screw, polyaxial	45 mm	CS 3607-045
golden gate Schraube, polyaxial golden gate screw, polyaxial	50 mm	CS 3607-050
golden gate Schraube, polyaxial golden gate screw, polyaxial	55 mm	CS 3607-055
golden gate Fixierschraube golden gate screw	20 mm	CS 3608-020
golden gate Fixierschraube golden gate screw	25 mm	CS 3608-025
golden gate Fixierschraube golden gate screw	30 mm	CS 3608-030
golden gate Fixierschraube golden gate screw	35 mm	CS 3608-035
golden gate Fixierschraube golden gate screw	40 mm	CS 3608-040
golden gate Fixierschraube golden gate screw	45 mm	CS 3608-045
golden gate Fixierschraube golden gate screw	50 mm	CS 3608-050
golden gate Inlay golden gate inlay		CS 3609-01
golden gate Mutter golden gate hex nut		CS 3609-02